

## Maca de Banho

Duche, banheira e tratamento num só



- Conceito único: banho raso, duche e maca e mesa de enfermagem.
- Laterais reguláveis eletricamente, p
- Caixa de bateria substituível.
- Muito confortável e de fácil manutenção.
- Move-se sobre rodízios, o guincho móvel pode passar por baixo.
- Barras laterais amovíveis opcionais.



Sistemas de elevação e cuidados para pessoas com  
mobilidade reduzida  
[www.handimove.com](http://www.handimove.com)

# Banheira de duche

## ● Dimensões e especificações

Carga máxima de trabalho segura .....200 kg  
 (incluindo o doente, os acessórios e a água)  
 Massa do carrinho .....100 kg

### Dimensões do carrinho:

Comprimento total do carrinho .....2165 mm  
 Largura total do carrinho.....775 mm  
 Comprimento da plataforma da banheira .....1825 mm  
 Largura da plataforma da banheira .....480 mm  
 Base da roda .....1165 mm  
 Via das rodas .....690 mm

### Gama de regulação:

Altura total máxima .....1184 mm  
 Altura máxima do carrinho .....1109 mm  
 Altura total mínima.....629 mm  
 Altura mínima do carrinho .....554 mm  
 Altura máxima da plataforma do paciente.....929 mm  
 Profundidade máxima da cuba .....210 mm

### Especificações eléctricas:

Bateria recarregável.....24V DC - 2,9 Ah  
 Entrada do carregador de bateria .....230/240 V CA  
 Tempo de carga da bateria:.....6 horas  
 (máximo)  
 Número de ciclos de carga completa .....30

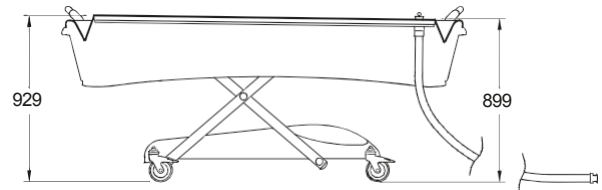
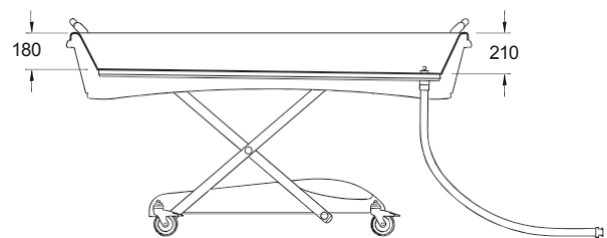
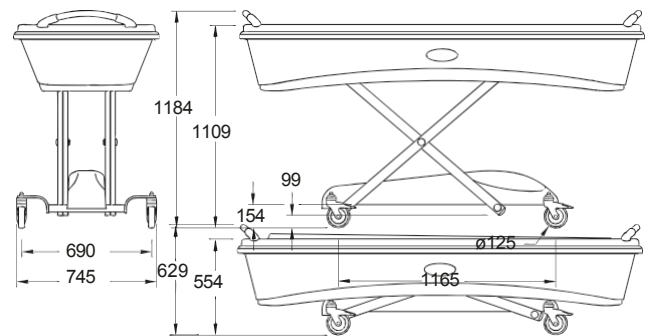
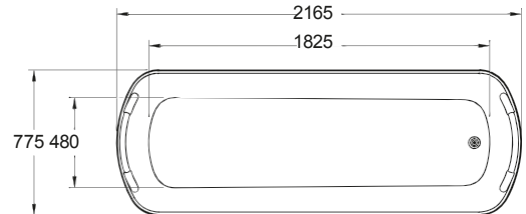
Tempo para elevar ou baixar a plataforma do doente .....30 segundos

Tempo para levantar ou baixar os lados da banheira .....30 segundos

Caudal de drenagem.....2,83 litros/segundo

### Acessórios:

Bateria de reserva Opção:  
 Barras laterais em aço inoxidável



Para uma demonstração gratuita ou mais informações