

# Carrot 3 XL

REHA  
NORM

Até 176 cm e 40 a 75 kg

As crianças crescem e ganham peso. É assim que deve ser. Com a Carrot 3 XL foi dado mais um passo no sentido de proporcionar a mais crianças em crescimento uma cadeira-auto que cresça junto com elas. Pode ser utilizada até aproximadamente 176 cm de altura do corpo e foi testada com sucesso com um boneco de 75 kg.

Se já tem um Carrot 3, só precisa de um kit XL. Este é composto por:

Um assento plano e mais largo,  
Dois tubos de ligação compridos para ligar o assento e as costas existentes,

Um cinto em H para posicionar o utilizador,  
Um cinto para fixar o Carrot 3 XL às costas do banco do automóvel

Se não tiveres uma cenoura 3, podes utilizar o conjunto XL, tal como indicado na imagem grande. É composto por:

Um kit XL como descrito acima,

Uma parte traseira do Carrot 3

Um apoio de cabeça de grandes dimensões, que absorve a energia em caso de colisão lateral,

Uma asa de protecção do ombro, que também dá apoio lateral

e protecção,

Uma almofada de extensão das costas de 50 mm. (Podem ser utilizadas almofadas adicionais para até 20 cm).

#### Acessórios:

Quadro de apoio

Almofadas de extensão das costas 50 ou 100 mm

Tapete triangular



Cinto subabdominal de dois pontos

Almofada de ar de tecido espaçador, reduz a transpiração

Coberturas para incontinência

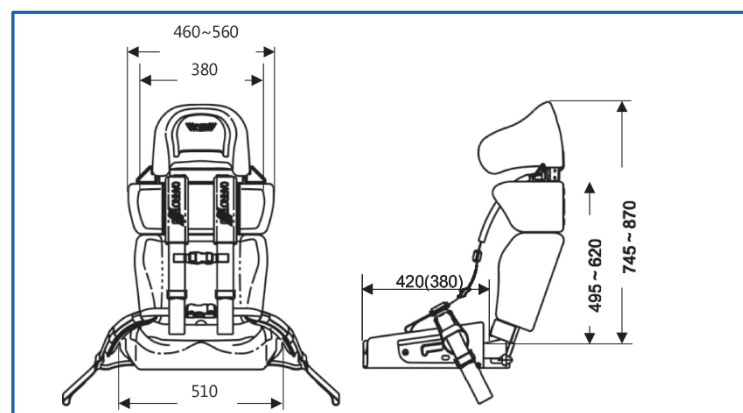
Cinto de entrepernas

Suportes do tronco 3D em espuma, ligados por velcro

Fivela do cinto de segurança para os utilizadores que abrem a fivela de forma irreflectida enquanto conduzem (ver o final da página 2)

Base ISO com ligação ISOFIX  
Fixação do apoio para os pés incl. ligação ISOFIX

Cinto anti-fuga



# Carrot 3

REHA  
NORM

Assento de automóvel para crianças

A cadeira auto Carrot 3 é uma cadeira muito confortável para crianças e jovens a partir dos dois anos de idade.

As vantagens especiais desta cadeira são:

#### Concha do assento

A concha do assento oferece muitas vantagens numa forma atraente. A Carrot 3 oferece um apoio lateral para crianças com um controlo muscular reduzido na zona da cabeça, do peito, das ancas e da parte superior das pernas. O cinto de 5 pontos, com a sua almofada peitoral larga, proporciona uma ajuda adicional ao posicionamento. Os apoios para o tronco e um bloco de abdução podem dar apoio adicional. As pequenas almofadas de apoio cinzentas podem ser utilizadas em qualquer parte desta cadeira, uma vez que podem ser fixadas por um velcro compatível com todas as partes do revestimento da cadeira.

#### Crescimento flexível com a criança

As crianças pequenas podem descansar a parte inferior das pernas e os pés na almofada anexa. Se necessário, pode ser adicionado um apoio para os pés, que é ajustável em altura, para apoio adicional. Durante o crescimento da criança, a profundidade do assento e a altura do encosto podem ser aumentadas consideravelmente até uma altura de utilizador de 160 cm. Posteriormente, pode ser actualizada com o kit Carrot 3 XL, que permite uma altura de utilizador de 176 cm (ver página 4). Não há nenhuma cadeira comparável que possa oferecer este espectro de flexibilidade com o crescimento da criança.

#### Leve

O Carrot 3 pesa apenas 8 kg, o que é uma vantagem quando as cadeiras são frequentemente transportadas de um automóvel para outro ou para uma base rolante.

#### Bonito

O facto de o Carrot 3 também ser bonito não é certamente uma desvantagem.



#### Dados

Profundidade do assento: 250-410 mm

Altura das costas: 520-770 mm

Altura do apoio para os pés: 250-460 mm

Peso da cadeira auto: aprox. 8 kg

Peso da criança: aprox. 80-150 cm

O Carrot 3 foi testado e aprovado como um dispositivo de retenção universal em conformidade com a Lei de Dispositivos Médicos

e não está sujeito a quaisquer outras normas. O Carrot 3 também foi testado com sucesso de acordo com a norma UN ECE R129/03 com o dummy Q3 (configuração de assento pequeno para crianças de 80 a 95 cm) e o dummy Q10 (configuração de assento grande para crianças de 95 cm a 150 cm). Na Alemanha e noutros países europeus, é necessário um certificado médico para crianças com menos de 80 cm e mais de 150 cm de altura.



# Crescimento modular

# REHA NORM

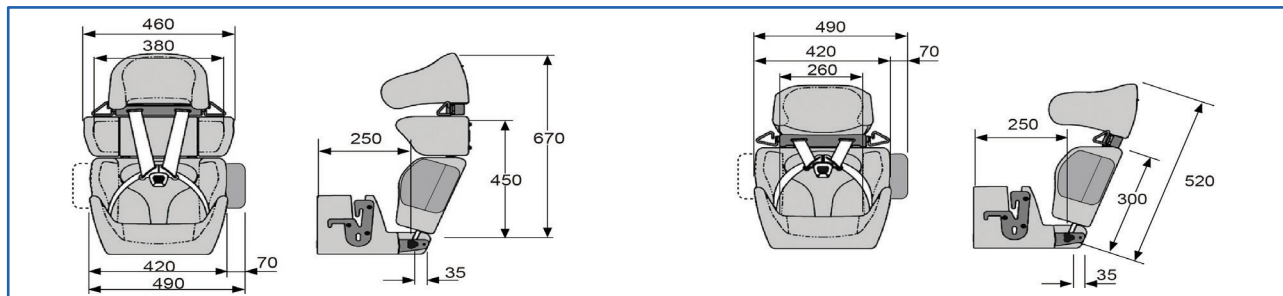


Conjunto S

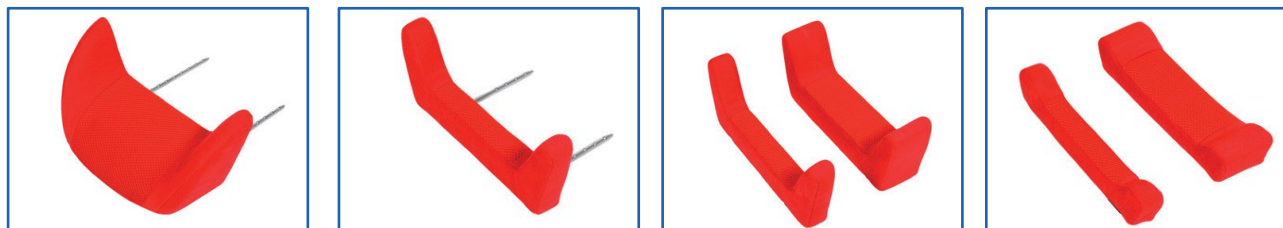
Asa de proteção do ombro (150 mm)

Conjunto L (aqui com a extensão do assento S com 50 mm de haste)

Medidas em mm:



Módulos de cultivo:



Extensão do assento com barras L

Extensão do assento com barras S 50

Extensão do assento com barras S 50 e 100

Extensão do encosto com barras S 50 e 100 mm

Mais opções:



Multiroller

Fivela anti-escape Apoio para os pés S, M, L

Lcom apoio para o tronco e Pommel com

# Quando a criança cresce, a cenoura também cresce.

# REHA NORM

## Exemplos de configurações:

Conjunto S sem asa de proteção do ombro



com extensão do assento com barras L Profundidade real do assento: 430 mm



com almofadas cinzentas profundidade real do assento: 250 mm



com extensão de 50 mm do assento com barras S, extensão de 50 mm do encosto Profundidade real do assento: 300 mm



com exten barras S, extensão do assento de 50 mm, e 100 mm Extensão do encosto Profundidade real do assento: 350 mm

Conjunto básico

Assento e encosto regulável em altura de 100 mm

Profundidade do apoio de cabeça ajustável Cinto de cinco pontos com fecho de liberação rápida

Proteção peitoral almofadada

Apoios de braços integrados

Guia da correia (esquerda e direita)

Profundidade do assento regulável 35 mm

Almofada de impacto lateral

Conjunto de almofadas cinzentas incluídas de almofadas para o apoio de cabeça, um par de almofadas para a bagageira, um par de almofadas de equilíbrio do assento e almofadas de assento

Todas as almofadas devem ser fixadas na tampa com velcro

Cores

azul / preto / vermelho

Acessórios

Extensão do assento com barras L

Extensão do assento com haste S, 50 mm

Extensão do assento 50 mm

Extensão do assento 100 mm

Tapete de regulação do ângulo do assento

Apoio para os pés, regulável em altura, regulação por velcro 250 mm para

pernas e pés em três tamanhos (S, M, L)

Quadro de apoio

Almofada climática em tecido espaçador

Cinto de segurança de dois pontos na anca

■ Pommel

Almofadas de apoio do tronco

Base ISO com ligação ISOFIX

ISO-Turn, prato giratório com ligação ISOFIX

Extensão do encosto 50 mm e 100 mm

Fivela de fecho mais forte de 40 Nm a 80 Nm

Fivela anti-escape

Correia de puxar o cinto de ombro com velcro

Cinta de fixação ao assento do avião

Anti-escape-vest

Aprovação de tipo

Em conformidade com a norma UN ECE R129. Testado com êxito com a chupeta Q3 para crianças de 80 a 95 cm de altura e com a chupeta Q10 para crianças de 95 a 150 cm de altura.

Conjunto L com asa de proteção do ombro



35 mm de regulação do assento profundidade do assento: 285 mm



com extensão do assento com barras de 50 mm S, profundidade real do assento: 335 mm



com extensão de 50 mm do assento com barras S, extensão de 50 mm do encosto Profundidade real do assento: 335 mm



com extensão do assento com barras S, extensão do assento de 50 mm, e 100 mm Extensão do encosto Profundidade real do assento: 350 mm